



TECHNOLOGIE-BROSCHÜRE

Öl-Brennwerttechnik
VITOLADENS
VITORONDENS

Heizen mit Öl

Effiziente und bewährte
Technik mit hohem
Wirkungsgrad

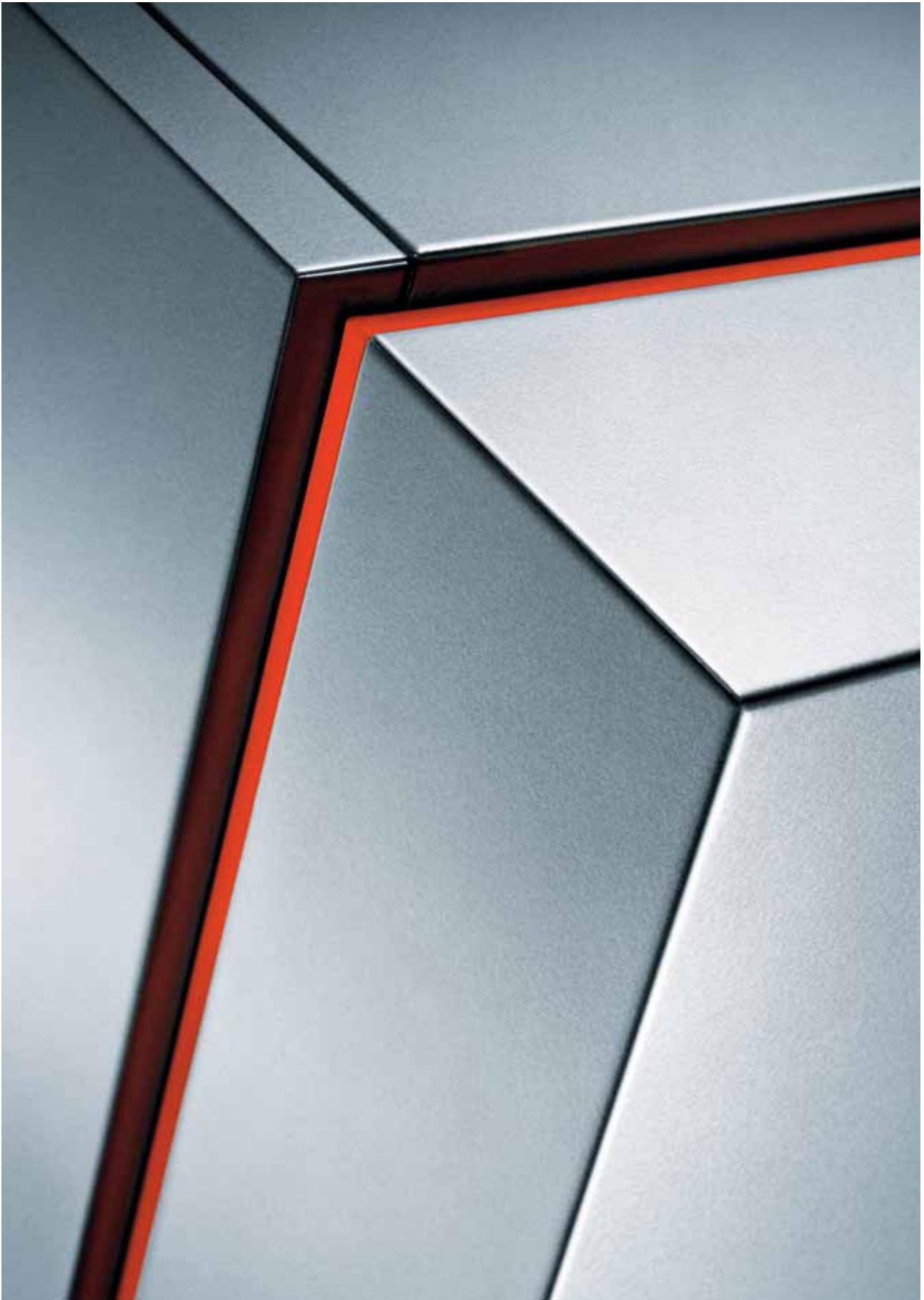


Diese Broschüre informiert umfassend über die komfortable Wärmeerzeugung mit Öl. Dabei ist die Anschaffung eines Viessmann Brennwertkessels ein aktiver Beitrag zur Ressourceneffizienz und Energieeinsparung. Mit einem unschlagbar hohen Wirkungsgrad wird das eingesetzte Heizöl bis zu 98 Prozent in Wärme umgewandelt.

Viessmann Öl-Brennwertkessel haben die Zukunft bereits eingebaut. Sie sind ab Werk bereits auf einen Umstieg von ausschließlich fossilem Öl auf Heizöl mit einem Anteil von Bioöl vorbereitet und können somit auch mit regenerativen Energieträgern betrieben werden.

Schließlich lässt sich die neue Heizung mit kostenloser Sonnenenergie kombinieren: Alle Heizkessel sind für den Anschluss einer Solaranlage zur Trinkwassererwärmung oder Heizungsunterstützung ausgelegt.

Viessmann Systemtechnik garantiert das optimale Zusammenspiel aller Komponenten bis hin zu einer komfortablen Regelung, die keine Wünsche offenlässt.





6

6 KESSEL TAUSCHEN UND ENERGIEKOSTEN SENKEN

Warum es sich lohnt, jetzt die Heizung zu modernisieren und damit einen aktiven Beitrag zum Klimaschutz und zur Einsparung von fossiler Energie zu leisten.



10

10 KOMFORTABEL UND ENERGIE-SPAREND REGELN

Neue Möglichkeiten der Heizungsregelung über das Internet bietet die ViCare App. Über die bewusst einfach gehaltene grafische Oberfläche von ViCare ist die Bedienung der Heizung ganz intuitiv möglich.



12

12 EFFIZIENT UND SEIT JAHR-ZEHNTEN BEWÄHRT

Die Öl-Brennwertgeräte der Vitoladens und Vitorondens Serie bieten beste Energieausnutzung bei gleichzeitig sparsamem Verbrauch.



26

26 AUF EINANDER ABGESTIMMT: SYSTEMTECHNIK

Systemtechnik von Viessmann macht die neue Heizung perfekt: von der Vitotronic Regelung über Vitocell Warmwasserspeicher bis zur Solartechnik für kostensparende Trinkwassererwärmung und Heizungsunterstützung.



28

28 SERVICE RUND UM DAS THEMA HEIZUNG

Viessmann Fachpartner beraten umfassend über maßgeschneiderte Heiztechnik, Förder- und Finanzierungsmöglichkeiten.



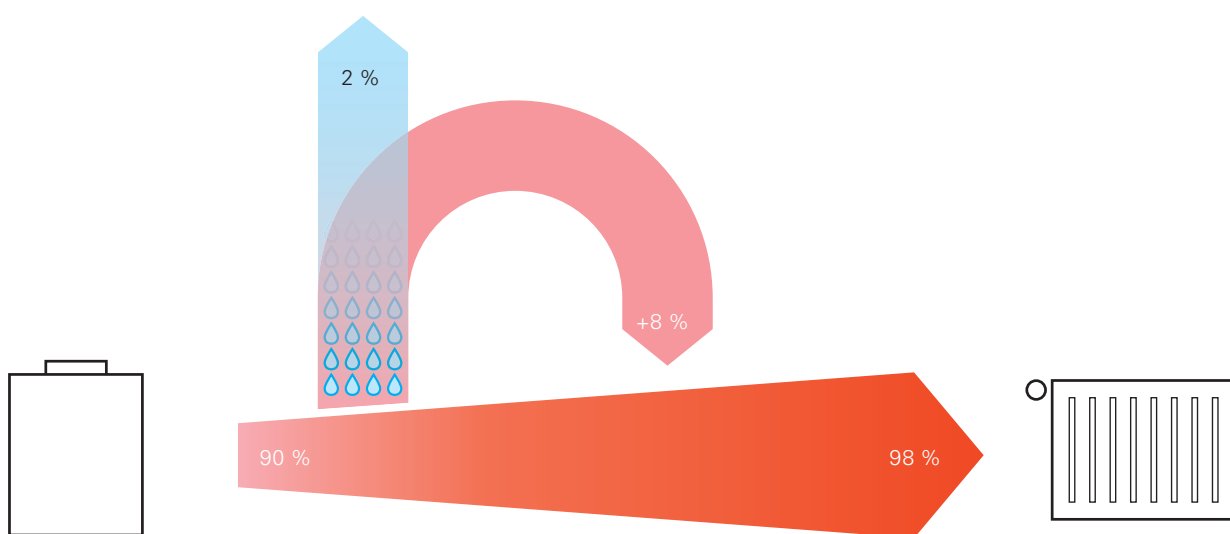
30

30 DAS UNTERNEHMEN

Die Kraft der Innovation: Das Familienunternehmen Viessmann bietet bereits in dritter Generation Spitzentechnologie und übernimmt Verantwortung.



Bei Viessmann wird konsequent an neuen umweltgerechten Lösungen gearbeitet. Das Ergebnis sind umweltschonende, kostensparende und effiziente Heizsysteme.



So funktioniert die Brennwerttechnik:

Viessmann Gas-Heizkessel mit Brennwerttechnik wandeln die eingesetzte Energie bis zu 98 Prozent in Wärme um. Dem Abgas wird durch die Kondensation des enthaltenen Wasserdampfes noch zusätzlich Wärme entzogen und dem Heizsystem wieder zugeführt. Das steigert die Effizienz, senkt die Heizkosten und reduziert die Umweltbelastung.

Viele gute Gründe für die Modernisierung einer Heizungsanlage durch den Einsatz von effizienter Öl-Brennwerttechnik

Austausch alter Heizkessel reduziert die Energiekosten um bis zu 35 Prozent

Allein in Deutschland sind noch rund zwei Millionen Heizungsanlagen in Betrieb, die älter als 25 Jahre sind. Ihren Betreibern ist oft gar nicht bewusst, wie viel Geld sie durch Energie verschwenden, die als ungenutzte Wärme durch den Schornstein verloren geht. Außerdem belasten diese Altanlagen das Klima durch unnötigen CO₂-Ausstoß und tragen zur Erderwärmung bei.

Energie sparen

Durch den zeitnahen Austausch dieser Anlagen gegen hocheffiziente Brennwertkessel in Kombination mit Solartechnik könnten die Endverbraucher bis zu 35 Prozent Energie einsparen. Rechnerisch wären dies zehn Prozent des gesamten deutschen Energieverbrauchs bei gleichzeitiger Verringerung der CO₂-Emissionen um 54 Millionen Tonnen jährlich.

Heizungsunterstützung mit Solar

Die kostenlose Energie der Sonne wird zur Trinkwassererwärmung und Heizungsunterstützung immer noch zu wenig genutzt. Gerade bei der Heizungsmodernisierung oder Erneuerung eines Heizkessels ist die Kombination mit einer Solaranlage geradezu ein Muss. Aus öffentlichen Förderprogrammen werden diese Anlagen bezuschusst, die sich aufgrund der hohen Energieeinsparung bereits nach wenigen Jahren amortisiert haben.



Der Viessmann Gebäude-Energie-Spar-Check gibt alle Antworten auf die entscheidenden Fragen der Heizungsmodernisierung. Nur wenige Informationen müssen in einen Computer oder Tablet-PC eingegeben werden.

Ressourceneffizienz mit Brennwerttechnik

Brennwerttechnik nutzt nicht nur die bei der Verbrennung von Heizöl oder Gas entstehende Wärme, sondern zusätzlich auch die Wärme, die bei herkömmlicher Heiztechnik ungenutzt bleibt.

Brennwertkessel entziehen die in den Abgasen enthaltene Wärme fast vollständig und setzen sie zusätzlich in Heizwärme um. Dafür sind die Brennwertkessel von Viessmann mit Inox-Radial-Wärmetauschern aus Edelstahl Rostfrei ausgestattet, die die Abgase vor der Ableitung in den

Schornstein so weit abkühlen, dass der in ihnen enthaltene Wasserdampf gezielt kondensiert und die freigesetzte Wärme zusätzlich auf das Heizsystem übertragen wird.

Mit dieser Technik erreichen Brennwertkessel einen Norm-Nutzungsgrad von bis zu 98 Prozent und arbeiten dadurch besonders energiesparend. Dieses Funktionsprinzip spart nicht nur wertvolle Energie, sondern schont auch die Umwelt durch deutlich geringere CO₂-Emissionen.

www.check-energiesparen.de



Ein Meilenstein innovativer Heiztechnik:
Die Verwendung von hochlegiertem Edelstahl Rostfrei
für den Inox-Radial-Wärmetauscher. ▲

In seiner über 100-jährigen Firmengeschichte hat Viessmann regelmäßig neue Meilensteine in der Entwicklung moderner Heiztechnik gesetzt.

Viessmann setzt Maßstäbe bei Effizienz, Energieverbrauch und Design

Seit jeher ist Viessmann ein Schrittmacher in der Heiztechnikbranche. Durch kontinuierliche Innovationen wurde der Wirkungsgrad bei der Umwandlung von Energie in Wärme bis zum technisch Machbaren gesteigert. Gleichzeitig konnten die Energieverbräuche und CO₂-Emissionen bei allen Heizkesseln drastisch gesenkt werden.

Die biferrale Verbundheizfläche

Die Erfindung der zweischaligen, biferralen Verbundheizfläche in den 1970er-Jahren war ein Quantensprung für energiesparendes Heizen. Noch heute ist sie ein Synonym für hohe Betriebssicherheit und lange Nutzungsdauer. Diese Heizfläche ist wichtiger Bestandteil der erfolgreichen Vitola und Vitoladens Öl-Heizkessel und wurde in rund zwei Millionen Viessmann Heizkesseln eingebaut.

Inox-Radial-Wärmetauscher

Alle Öl-Brennwertkessel von Viessmann werden mit dem Inox-Radial-Wärmetauscher aus Edelstahl rostfrei ausgerüstet. Diese unverwüstliche Technik steht für den hohen Wirkungsgrad von 98 Prozent und zeichnet sich durch eine lange Nutzungsdauer und einen sicheren und effizienten Betrieb aus. Öl-Brennwertgeräte sind bereits für künftige Standards ausgelegt, indem sie mit unterschiedlichen Heizölsorten und zugemischtem Bioöl befeuert werden können.



Im Öl-Brennwertkessel Vitoladens 300-C wurden die Vorteile der biferralen Verbundheizfläche mit einem direkt angeschlossenen Inox-Radial-Edelstahlwärmetauscher kombiniert. So verbinden sich hohe Wirtschaftlichkeit mit zeitgemäßer Kompaktheit und ansprechendem Design.

Prämiertes Design

Spitzentechnologie und ein ansprechendes Design bilden bei Viessmann ein harmonisches Miteinander. Weltweit erhielt das Unternehmen für seine Produkte in den letzten Jahren über 40 bedeutende Design-Preise. Bereits zwanzigmal wurden Viessmann Wärmeerzeuger mit dem renommierten Red Dot Design Award prämiert.

Hocheffiziente Technik „Made in Germany“ mit preisgekröntem Design: Der Vitoladens 300-C wurde mit dem Red Dot Design Award ausgezeichnet.

10 Jahre Garantie

auf Edelstahl-Wärmetauscher für Öl-/Gas-Brennwertkessel bis 150 kW

Voraussetzungen unter www.viessmann.de/garantie

So geht Energiesparen einfach von der Hand und Sie genießen Komfort und Sicherheit.



Neue Möglichkeiten der Heizungsregelung über das Internet bietet die ViCare App. Über die einfach gehaltene grafische Oberfläche von ViCare ist die Bedienung der Heizung ganz intuitiv möglich.

Automatisch Energie sparen

Das System ist zur Regelung eines Heizkreises konzipiert. Über die Touch-Funktion wird die gewünschte Raumtemperatur gewählt und per Fingertipp zwischen Normal- und Partybetrieb („Ganz lange warm“) umgeschaltet.

Beim Verlassen des Hauses („Unterwegs“) genügt ebenfalls ein Befehl, um die Heizungsanlage auf eine niedrigere Temperatur herunterzufahren und damit Energie zu sparen. Wer unterschiedliche Schaltzeiten für jeden Tag programmieren will, wird die Assistenzfunktion zu schätzen wissen.

Eine separate Schaltfläche auf dem Startbildschirm zeigt außerdem zahlreiche Tipps zum Energiesparen an.

Anlagenstatus immer im Blick

Der Anwender sieht auf einen Blick, ob beim Betrieb der Heizung alles im grünen Bereich ist. Ein gelbes Feld informiert über eine anstehende Wartung und bei Rot wird automatisch der Kontakt zum Fachhandwerker angezeigt.

Dafür werden einfach die Kontaktdaten des Fachbetriebes hinterlegt. Letztlich entscheidet natürlich der Anlagenbetreiber, ob er seine Heizung mittels der speziell entwickelten Vitoguide App vom Fachhandwerker überwachen lassen will.

Vitoconnect ist die Schnittstelle zwischen Wärmeerzeuger und ViCare. Es wird direkt über ein Kabel an die

Vitotronic Regelung angeschlossen. Ein Steckernetzteil zur Stromversorgung gehört zum Lieferumfang. Der nur zehn mal zehn Zentimeter große Adapter ist zur Wandmontage vorgesehen.

Per Plug & Play wird das Modul mit dem Internet verbunden und registriert. Dafür genügt das Abscannen des beiliegenden QR-Codes mit dem Smartphone.

Vitoconnect ist mit mobilen Endgeräten und den Betriebssystemen ab iOS 8.0 und Android 4.4 kompatibel. Kontroll-LEDs zeigen die Datenkommunikation zwischen Wärmeerzeuger und Internet an.

Kurz erklärt

ViCare greift zur Regelung des Wärmereizger auf die Internet-Schnittstelle Vitoconnect zu. Nach der Freigabe durch den Anlagenbetreiber hat der Fachpartner mittels Vitoguide die Anlage seines Kunden immer im Blick.



Vitoconnect mit Anschlüssen für das Steckernetzteil (links) und zur Datenverbindung



5 Jahre Garantie

bei Anlagenaufschaltung/
Konnktivierung

Voraussetzung unter
www.viessmann.de/garantie

SICHERHEIT

Wärme und das Gefühl von Sicherheit:

- + Auf einen Blick sehen, ob alles im grünen Bereich ist
- + Über eine anstehende Wartung informiert sein
- + Die hinterlegten Kontaktdaten des Fachhandwerkers im direkten Zugriff

KOSTEN SPAREN

Wohlfühltemperatur einfach einstellen – bei Abwesenheit von zuhause Kosten sparen:

- + Einfache, komfortable Bedienung der Heizungsanlage
- + Tagesablauf hinterlegen und automatisch Energiekosten sparen
- + Auf Knopfdruck am Smartphone Basisfunktionen einstellen

RUNDUM SORGLOS

Der direkte Draht zum Fachhandwerker – für den Fall der Fälle:

- + Einfach Kontaktdaten des Fachhandwerkers hinterlegen
- + Schnelle und effektive Hilfe – der Fachhandwerker hat alle wichtigen Informationen
- + Rundum-sorglos-Paket hinsichtlich Sicherheit und Wartung



Einfach die App herunterladen und auf dem Startbildschirm der App auf „ViCare entdecken“ klicken – los geht's, ohne Wärmereizger und Internet.



Sparsam, sauber und effizient mit Öl-Brennwertkesseln heizen

Die Öl-Brennwerttechnik von Viessmann ist mit ihrem Wirkungsgrad von 98 Prozent eine der sparsamsten und saubersten Möglichkeiten zur Wärmeerzeugung. Dabei wird durch die Kondensation der Heizgase zusätzliche Wärme gewonnen, die bei alten und konventionellen Heizkesseln verloren geht.

Die Standards für Öl-Brennwerttechnik: Vitoladens und Vitorondens

Zahlreiche Gründe machen die Entscheidung für einen Öl-Brennwertkessel leicht:

- Hohe Zuverlässigkeit
- Lange Nutzungsdauer
- Komfortable Heizwärme und Warmwasserbereitung
- Kostenersparnis durch sparsamen Energieverbrauch
- Perfekt aufeinander abgestimmte Kombination mit Solartechnik
- Nachhaltigkeit durch anteiligen Einsatz von Bioöl



VITOLADENS 300-C

Öl-Brennwertkessel
10,3 bis 28,9 kW

SEITE 14 – 17



VITOLADENS 300-T

Öl-Brennwertkessel
35,4 bis 53,7 kW

SEITE 18 – 19



VITORONDENS 200-T

Öl-Brennwertkessel
20,2 bis 107,3 kW

SEITE 20 – 23



Öl-Brennwerttechnik mit hervorragendem Preis-Leistungs-Verhältnis – besonders platzsparend und ideal für die Modernisierung.

Vitoladens 300-C und Vitoladens 300-T sind ein unschlagbares Duo, wenn die Modernisierung einer veralteten Heizungsanlage ansteht. Die Heizkessel gehören zu den meistverkauften Produkten ihrer Klasse.

Hinter diesen Heizungen steckt die langjährige Erfahrung von Viessmann. Das Unternehmen macht regelmäßig mit neuen Meilensteinen in der Heiztechnik auf sich aufmerksam.

Bei beiden Vitoladens sind es die biferrale Verbundheizfläche sowie der nachgeschaltete Inox-Radial-Wärmetauscher aus Edelstahl Rostfrei, die wesentlich dazu beitragen, die eingesetzte Energie praktisch verlustfrei und effizient bis zu 98 Prozent in Wärme umzuwandeln.

PROFITIEREN SIE VON DIESEN VORTEILEN

- + Hocheffiziente und kompakte bodenstehende Öl-Brennwertkessel
- + Leistungsbereich von 10,3 bis 53,7 kW
- + Norm-Nutzungsgrad bis 98 % (H_g)
- + Korrosionsbeständiger Inox-Radial-Wärmetauscher aus Edelstahl Rostfrei
- + Niedrige Schadstoffemissionen durch Öl-Blaubrenner Vitoflame 300
- + Einfach zu bedienende Vitotronic 200 Regelung mit Klartext- und Grafikanzeige
- + Flexible Aufstellung durch raumluftunabhängige oder raumluftabhängige Betriebsweise
- + Alle handelsüblichen schwefelarmen Heizöle EL verwendbar – auch Heizöl DIN 51603-6-EL A Bio 10: Heizöl EL schwefelarm mit Zumischungen bis 10 % Biokomponenten (FAME)
- + Internetfähig durch Vitoconnect (Zubehör) für Bedienung und Service über Viessmann Apps



Das Design des Vitoladens 300-C wurde durch das Design Zentrum Nordrhein-Westfalen mit dem angesehenen Red Dot Design Award ausgezeichnet.



International
Forum
Design

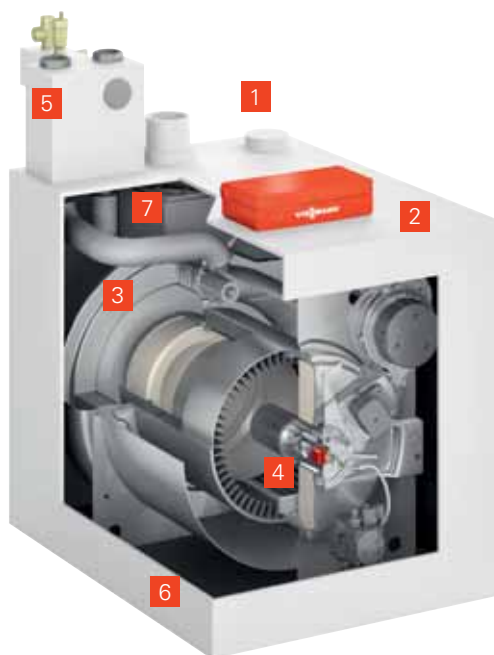
DESIGN PLUS
Sanitär Heizung Klima



Das Design des Vitoladens 300-T wurde mehrfach mit renommierten Design-Preisen ausgezeichnet.



Vitoladens 300-C mit designgleichem
Warmwasserspeicher Vitocell 300-H



VITOLADENS 300-C

- 1** Abgas- und Zuluftführung nach oben
- 2** Vitotronic Regelung
- 3** Integrierter Inox-Radial-Wärmetauscher aus Edelstahl Rostfrei
- 4** Compact-Blaubrenner
- 5** Sicherheitsgruppe im Lieferumfang enthalten
- 6** Biferrale Verbundheizfläche
- 7** Integrierter Schalldämpfer

VITOLADENS 300-C

10,3 bis 28,9 kW

Die Investition in den Vitoladens 300-C macht sich schnell bezahlt. Er verbraucht aufgrund seiner hohen Effizienz deutlich weniger Heizöl als ein Kessel älterer Bauart.

Aufgrund kompakter Abmessungen ist er äußerst platzsparend und lässt sich raumluftunabhängig oder raumluftabhängig betreiben. So passt er ebenso in den Hobbykeller wie in den Hauswirtschaftsraum und ist ideal zur Heizungserneuerung. Im Neubau kann wertvoller Platz für andere Zwecke eingeplant werden.

Leistungsstark und effizient

Mit drei Leistungsstufen bis zu 28,9 kW ist der Öl-Brennwertkessel Vitoladens 300-C für das Ein- oder Zweifamilienwohnhaus geeignet. Der zweistufige oder modulierende Compact-Blaubrenner mit integriertem Schalldämpfer passt die Brennerleistung dem jeweiligen Wärmebedarf an und sorgt für höchste Energieeffizienz.

Hocheffektiver Wärmetauscher

Der korrosionsbeständige Inox-Radial-Wärmetauscher aus Edelstahl Rostfrei ist das Herzstück des Brennwertkessels. In direkter Verbindung mit der biferralen Verbundheizfläche wird die eingesetzte Energie praktisch verlustfrei und effizient bis zu 98 Prozent in Wärme umgewandelt. Dieser besonders sparsame Umgang mit wertvollem Heizöl hat auch weniger CO₂-Emissionen zur Folge.

Kombination mit Solartechnik

Zu einer modernen Heizungsanlage gehört auch innovative Solartechnik zur Nutzung kostenloser Sonnenenergie. Viessmann bietet dafür ein auf den Vitoladens 300-C abgestimmtes System.

Einfach installiert und kombiniert

Alle Anschlüsse des Vitoladens 300-C liegen an der Oberseite. Er ist bereits ab Werk vormontiert und lässt sich an Ort und Stelle zeitsparend installieren. Angepasstes und erweitertes Transportzubehör vereinfacht die Einbringung. Bei beengten Platzverhältnissen können die Seitenteile demontiert und der Brenner abgebaut werden.



Inox-Radial-Wärmetauscher aus Edelstahl Rostfrei garantiert höchste Effizienz und eine lange Nutzungsdauer.



Vitotronic Regelung mit übersichtlicher Menüführung

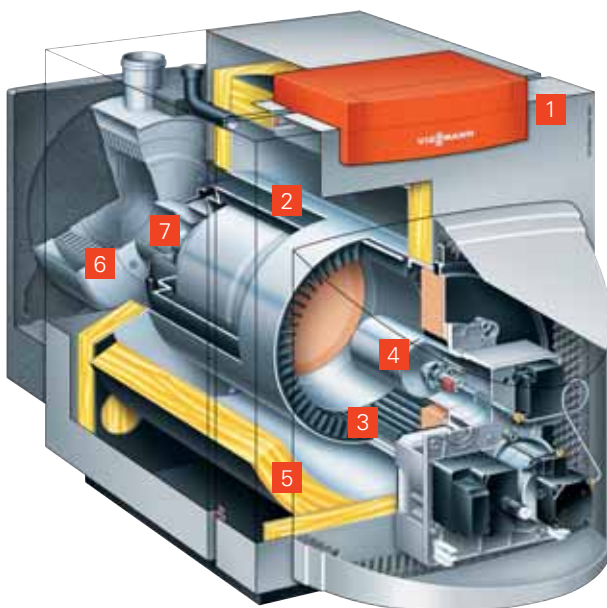
PROFITIEREN SIE VON DIESEN VORTEILEN

- + Öl-Brennwertkessel im Leistungsbereich von 10,3 bis 28,9 kW
- + Beste Energieausnutzung bei minimalen Abmessungen
- + Biferrale Verbundheizfläche mit direkt angeschlossenem Inox-Radial-Wärmetauscher aus Edelstahl Rostfrei
- + Zweistufiger oder modulierender Compact-Blaubrenner für raumluftabhängige und raumluftunabhängige Betriebsweise
- + Leise Betriebsweise durch integrierten Schalldämpfer
- + Schnelle und flexible Einbringung und Aufstellung, auch bei beengten Platzverhältnissen
- + Platzsparender Einbau der Neutralisationsanlage in das Kesseluntergestell oder alternative Montage an der Wand
- + Sicherheitsgruppe im Lieferumfang enthalten

Technische Daten siehe Seite 24



Vitoladens 300-T mit nebengestelltem Warmwasserspeicher Vitocell 100-V und Heizöltanks



VITOLADENS 300-T

- 1** Vitotronic Regelung
- 2** Weite Wasserwände und großer Wasserinhalt
- 3** Biferrale Verbundheizfläche aus Guss und Stahl
- 4** Unit-Öl-Blaubrenner Vitoflame 300
- 5** Hochwirksame Wärmedämmung
- 6** Inox-Radial-Wärmetauscher
- 7** Integrierter Schalldämpfer

VITOLADENS 300-T

35,4 bis 53,7 kW

Der Vitoladens 300-T ist weltweit der meistverkaufte Öl-Brennwertkessel. Er überzeugt mit einem besonders attraktiven Preis, einer außerordentlich hohen Betriebssicherheit und einer langen Nutzungsdauer.

Sparsam ist nicht nur der Verbrauch von wertvollem Heizöl, auch die Wartungskosten sind durch die Verwendung hochwertiger Materialien und bewährter Bauteile niedrig. Zudem steht der Unit-Öl-Blaubrenner Vitoflame 300 für eine besonders schadstoffarme, umweltschonende und effiziente Verbrennung.

Inox-Radial-Wärmetauscher aus Edelstahl Rostfrei

Die zweistufige Wärmegewinnung des Vitoladens 300-T besteht aus der bewährten biferralen Verbundheizfläche und dem nachgeschalteten, korrosionsbeständigen Inox-Radial-Wärmetauscher aus Edelstahl Rostfrei.

Bei dieser Konstruktion laufen Verbrennung und Kondensation räumlich getrennt voneinander ab und die Verbrennungsgase kondensieren ablagerungsfrei. In der Praxis bedeutet dies überdurchschnittlich lange Serviceintervalle zur Reinigung der Brennkammer bei deutlich geringeren Wartungskosten.

Flexibel in der Anwendung

Im Leistungsbereich von 35,4 bis 53,7 kW deckt der Vitoladens 300-T viele Einsatzmöglichkeiten ab – vom Ein- und Mehrfamilienwohnhaus bis hin zum kleineren Gewerbebetrieb.

Aufstellraum

Ein klassischer Heizungskeller zur Aufstellung des Kessels ist grundsätzlich nicht notwendig. Für diesen Öl-Brennwertkessel genügt eine Ecke im Hobbykeller oder in der Waschküche.



Biferrale Verbundheizfläche aus Guss und Stahl



Unit-Öl-Blaubrenner Vitoflame 300 für besonders schadstoffarme, umweltschonende Verbrennung

PROFITIEREN SIE VON DIESEN VORTEILEN

- + Öl-Brennwertkessel im Leistungsbereich von 35,4 bis 53,7 kW
- + Langlebige und millionenfach bewährte biferrale Verbundheizfläche
- + Korrosionsbeständiger Inox-Radial-Wärmetauscher aus Edelstahl Rostfrei
- + Leichte Zugänglichkeit der Wärmetauscherflächen zur Reinigung
- + Leiser Betrieb durch integrierten Schalldämpfer

Technische Daten siehe Seite 24



Kompakter, preisattraktiver Öl-Brennwert-Gussheizkessel für die Modernisierung

Die Stärken des Vitorondens 200-T liegen in der Modernisierung von Mehrfamilienhäusern und Gewerbebetrieben. Er überzeugt mit kompakten Abmessungen, langlebiger Eutectoplex-Heizfläche sowie nachgeschaltetem Inox-Radial-Wärmetauscher aus Edelstahl Rostfrei.

Durch die Kombination der langlebigen Eutectoplex-Heizfläche mit einem nachgeschalteten Inox-Radial-Wärmetauscher aus Edelstahl Rostfrei laufen Verbrennung und Kondensation getrennt voneinander ab. Der Vorteil: Verbrennungsrückstände bleiben im Brennraum, während im Wärmetauscher die Verbrennungsgase ablageungsfrei kondensieren.



Inox-Radial-Wärmetauscher – langlebig und effizient

10 Jahre Garantie

auf Edelstahl-Wärmetauscher für Öl-/Gas-Brennwertkessel bis 150 kW

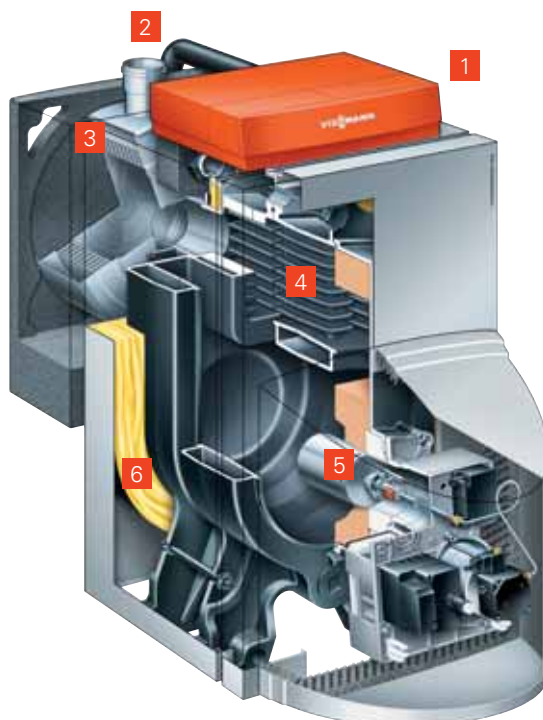
Voraussetzungen unter www.viessmann.de/garantie

PROFITIEREN SIE VON DIESEN VORTEILEN

- + Preisattraktiver Öl-Brennwert-Gussheizkessel für die Modernisierung
- + Norm-Nutzungsgrad: bis 97 % (H_g)
- + Hohe Betriebssicherheit und lange Nutzungsdauer durch bewährte Bauteile (z. B. Eutectoplex-Heizfläche)
- + Nachgeschalteter, selbstreinigender Inox-Radial-Wärmetauscher aus Edelstahl Rostfrei
- + Niedrige Schadstoffemissionen durch Öl-Blaubrenner Vitoflame 300
- + Jetflow-System für optimale Heizwasserverteilung
- + Flexible Aufstellung durch raumluftunabhängige (bis 53,7 kW) oder raumluftabhängige Betriebsweise
- + Leiser Betrieb durch extern montierbaren Abgasschalldämpfer
- + Einfach zu bedienende Vitotronic Regelung mit Klartext- und Grafikanzeige
- + Alle handelsüblichen Heizöle EL verwendbar. Auch für Heizöl DIN 51603-6 EL A Bio10: Heizöl EL schwefelarm mit Zumischungen bis 10 % Biokomponenten (FAME)
- + Zeiteinsparung bei der Montage: Wärmedämmung und Regelung sind bei Vitorondens 200-T bis 53,7 kW vormontiert
- + Leichte Einbringung durch Einzelkomponenten bei Vitorondens 200-T von 67,6 bis 107,3 kW. Der Heizkessel wird als Block geliefert – Wärmedämmung, Nachschalt-Wärmetauscher und Regelung werden am Aufstellort montiert
- + Internetfähig durch Vitoconnect (Zubehör) für Bedienung und Service über Viessmann App



Vitorondens 200-T mit beigestelltem Warmwasserspeicher Vitocell



VITORONDENS 200-T

- 1** Vitotronic Regelung
- 2** Abgasführung nach oben
- 3** Inox-Radial-Wärmetauscher
- 4** Eutectoplex-Heizfläche
- 5** Unit-Öl-Blaubrenner Vitoflame 300
- 6** Hochwirksame Wärmedämmung

Der Vitorondens 200-T ist ein bodenstehender Öl-Brennwert-Gussheizkessel mit einem attraktiven Preis-Leistungs-Verhältnis. Er überzeugt durch seine kompakten Abmessungen und ist besonders für die Modernisierung geeignet.

Niedrige Schadstoffemissionen durch Öl-Blaubrenner Vitoflame 300

Der Unit-Öl-Blaubrenner Vitoflame 300 ist für alle handelsüblichen Heizöle EL ausgelegt und sorgt für eine besonders schadstoffarme, umweltschonende und effiziente Verbrennung. Die Zuzumischung von bis zu 10 Prozent Bioöl ist möglich.

Einfach und komfortabel regeln

Die Regelung Vitotronic 200 mit Klartextanzeige und grafischer Unterstützung ermöglicht dem Nutzer eine einfache, selbsterklärende und menügeführte Bedienung. Über die Vitotronic lassen sich Heizungsanlagen mit einem ungemischten und bis zu zwei gemischten Heizkreisen komfortabel regeln.



Inox-Radial-Wärmetauscher – langlebig und effizient




Die Eutectoplex-Heizfläche garantiert Langlebigkeit und eine hohe Betriebssicherheit.

Technische Daten




VITOLADENS 300-C

Nenn-Wärmeleistung (50/30 °C)				
modulierend	kW	10,3 – 19,3	10,3 – 23,6	12,9 – 28,9
zweistufig	kW	12,9 – 19,3	16,1 – 23,6	19,3 – 28,9
Nenn-Wärmeleistung (80/60 °C)				
modulierend	kW	10,0 – 18,7	10,0 – 22,09	12,5 – 28,1
zweistufig	kW	12,0 – 18,0	15,0 – 22,0	18,0 – 27,0
Abmessungen				
Länge	mm	958	958	1076
Breite	mm	638	638	638
Höhe	mm	1075	1075	1075
Gewicht				
	kg	148	148	168
Energieeffizienzklasse				
		A	A	A



VITOLADENS 300-T

Nenn-Wärmeleistung (50/30 °C)				
	kW	35,4	42,8	53,7
Nenn-Wärmeleistung (80/60 °C)				
	kW	33,0	40,0	50,0
Abmessungen				
Länge	mm	1585	1770	1770
Breite	mm	667	776	776
Höhe	mm	934	1050	1050
Gewicht				
	kg	242	333	333
Energieeffizienzklasse				
		A	A	A



VITORONDENS 200-T

Nenn-Wärmeleistung (50/30 °C)	kW	20,2	24,6	28,6	35,4	42,8	53,7
Nenn-Wärmeleistung (80/60 °C)	kW	18,8	22,9	27,0	33,0	40,0	50,0
Abmessungen							
Länge	mm	1226	1226	1362	1362	1662	1662
Breite	mm	500	500	500	500	500	500
Höhe	mm	940	940	940	940	940	940
Gewicht	kg	147	147	184	184	224	224
Energieeffizienzklasse		A	A	A	A	A	A



VITORONDENS 200-T

Nenn-Wärmeleistung (50/30 °C)	kW	67,6	85,8	107,3
Nenn-Wärmeleistung (80/60 °C)	kW	63,0	80,0	100,0
Abmessungen				
Länge	mm	1704	1704	1704
Breite	mm	600	600	600
Höhe	mm	1149	1149	1149
Gewicht	kg	348	348	348
Energieeffizienzklasse		A	A	A

Systemtechnik sichert den zuverlässigen und wirtschaftlichen Betrieb

Die komfortablen Regelungen und die perfekt aufeinander abgestimmten Systemkomponenten von Viessmann bieten maximale Zuverlässigkeit, Flexibilität und Effizienz.

„Das Ganze ist mehr als die Summe seiner Teile.“ Entsprechend dieses Grundsatzes bietet Viessmann nicht nur einzelne Heizungskomponenten, die die hohen Standards in puncto Qualität, Zuverlässigkeit und Effektivität erfüllen. Sämtliche Produkte sind vielmehr eingebunden in ein abgestimmtes Komplettsystem, in dem alle Bauteile genau zueinander passen. Denn nur das perfekte Zusammenspiel systemintegrierter Komponenten schöpft das ganze Leistungspotenzial innovativer Spitzentechnik aus.

Die Viessmann Systemtechnik umfasst alles, was eine zuverlässige und wirtschaftliche Heizung ausmacht: Die Vitotronic Regelung mit Funkfernbedienung oder online via App genauso wie leistungsfähige Vitocell Warmwasserspeicher für besten Warmwasserkomfort bis hin zu hochwertigen Solaranlagen zur kostensparenden Heizungsunterstützung und Trinkwassererwärmung.



- 1 Öl-Brennwertkessel Vitoladens 300-C
- 2 Multivalenter Kombispeicher für Trinkwassererwärmung und Heizungsunterstützung Vitocell 360-M mit angebauter Solar-Divicon
- 3 Flachkollektoren Vitosol 200-FM

Energieeffizienzklasse: A
In Kombination mit
Sonnenkollektoren

A+



BEDIENUNGSKOMFORT

Übersichtlich, komfortabel, intelligent:
Die Vitotronic bietet perfekte Funktionen für die schnelle und exakte Regelung jedes Heizsystems.



KONNEKTIVITÄT

Mit Vitoconnect und einem Smartphone ist die Bedienung von Viessmann Heizungsanlagen ein Kinderspiel. Mit der ViCare App (Seite 10/11) können Heizungsanlagen gesteuert werden. Alle Apps sind für mobile Endgeräte mit iOS- oder Android-Betriebssystemen erhältlich.



SOLARTHERMIE UND PHOTOVOLTAIK-ANLAGE

Energie von der Sonne ist kostenlos: Solaranlagen liefern warmes Wasser zur Trinkwassererwärmung und Heizungsunterstützung. Mit der Installation einer Photovoltaik-Anlage kann jeder sein eigener Stromproduzent werden und den so gewonnenen Strom selbst verbrauchen.



WARMWASSERSPEICHER

Warmwasserkomfort für jeden Anspruch:
Vitocell Warmwasserspeicher sind komfortable Lösungen zur Versorgung eines Haushalts mit warmem Wasser – die perfekte Ergänzung für jeden Öl-Brennwertkessel.



SYSTEMZUBEHÖR

Zusätzlich zu den hochwertigen Viessmann Produkten bieten wir mit dem Zubehörprogramm Vitoset auch Systemkomponenten anderer namhafter Hersteller an.

Heizkörper, Ausdehnungsgefäße, Rohrsysteme, Pumpen, Filter und Ventile – mit Vitoset steht das komplette Zubehör rund um das Viessmann Heizsystem zur Verfügung.



Alles über das Viessmann Heizkörperprogramm erfahren



Weitere Informationen über Vitocell erhalten



Die Nähe zu seinen Fachpartnern ist für Viessmann die Basis für den Erfolg. Von ihrem Wissen profitiert jeder, der sich für Heiztechnik von Viessmann entscheidet.

Beratung, Verkauf, Montage und Kundendienst erhalten Bauherren und Anlagenbetreiber ausschließlich über Viessmann Heizungsfachbetriebe, die regelmäßig an der Viessmann Akademie geschult werden und mit den Produkten bestens vertraut sind.

Jeder Anlagenbetreiber profitiert vom umfangreichen Service, der für jeden Installations-Fachbetrieb selbstverständlich ist.

Bei Viessmann Fachpartnern in besten Händen

EINIGE SERVICEBEISPIELE

- Kostenlose, unverbindliche und individuelle Beratung auch direkt vor Ort
- Anschauliche Berechnung der Heizkostensparnis bei Modernisierung der Heizungsanlage – natürlich auch in Kombination mit Sonnenkollektoren
- Berechnung der Amortisationszeit, nach der sich die neue Heizung durch die Energieeinsparung bezahlt machen wird
- Ermittlung des tatsächlichen Wärme- und Warmwasserbedarfs für den Haushalt oder die Immobilie
- Informationen über die wirtschaftliche Kombination von neuer Heizung und Solarsystemen zur Heizungsunterstützung und Trinkwassererwärmung
- Aktuelle Informationen über staatliche Förderprogramme, aus denen eine neue Heizung und eine Solaranlage bezuschusst werden können
- Unterstützung bei der Beantragung von Fördermitteln

Technik von Viessmann – Zuschüsse vom Staat

Nicht nur bei den laufenden Kosten kann gespart werden. Energiesparende und umweltschonende Heiztechnik wird von Bund, Ländern und Kommunen sowie Energieversorgern finanziell mit unterschiedlichen Förderprogrammen unterstützt.

Aktuelle Informationen dazu finden Sie im Internet unter www.viessmann.de/foerderprogramme

oder fragen Sie Ihren Fachpartner.



Zuverlässige und kompetente Beratung durch Viessmann Mitarbeiter und das Handwerk vor Ort und in den Betrieben

Attraktive Finanzierung – jetzt investieren und Heizkosten sparen

Mit dem Finanzierungsmodell von Viessmann kann man sofort mit dem Sparen starten und seine Pläne realisieren. Die unbürokratische, schnelle und zuverlässige Abwicklung erleichtert die Modernisierung und lässt genügend Spielraum bei der Finanzplanung. Der besondere Vorteil: Bei den günstigen Konditionen von Viessmann sind die Heizkosteneinsparungen in der Regel deutlich höher als die Finanzierungskosten.

Bitte beachten

Die Förder- und Finanzierungsanträge müssen vor dem Kauf der Heizungs- und/oder Solaranlage gestellt werden. Eine nachträgliche Förder- oder Finanzierungsvereinbarung ist nicht möglich.

Konditionen, die sich sehen lassen können

Wer jetzt für seine Immobilie in eine neue Heizungsanlage investiert, erhält von Viessmann in Zusammenarbeit mit der Creditplus Bank ein günstiges Finanzierungsangebot: nur 3,99 Prozent* effektiver Jahreszins.

CreditPlus

* Bei 24 Monaten Laufzeit



Matrix-Plus-Brenner

Viessmann Komplettangebot

- Kessel für Öl oder Gas
- Kraft-Wärme-Kopplung
- Hybridgeräte
- Wärmepumpen
- Holzfeuerungstechnik
- Anlagen zur Erzeugung von Biogas
- Biogasaufbereitungsanlagen
- Solarthermie
- Photovoltaik
- Elektro-Heiz-/Warmwasser-Systeme
- Kühlsysteme
- Zubehör

Meilensteine der Heiztechnik

Als Umpionier und technologischer Schrittmacher der Heizungsbranche liefert Viessmann schon seit Jahrzehnten besonders schadstoffarme und effiziente Systeme für Wärme, Kälte und dezentrale Stromerzeugung. Viele Viessmann Entwicklungen gelten als Meilensteine der Heiztechnik.

Nachhaltig handeln

Als Familienunternehmen legt Viessmann besonderen Wert auf verantwortungsvolles und langfristig angelegtes Handeln, die Nachhaltigkeit ist bereits in den Unternehmensgrundsätzen fest verankert. Gelebte Nachhaltigkeit bedeutet für Viessmann Ökonomie, Ökologie und soziale Verantwortung im ganzen Unternehmen in Einklang zu bringen, sodass die heutigen Bedürfnisse befriedigt werden, ohne die Lebensgrundlagen kommender Generationen zu beeinträchtigen.

Mit seinem strategischen Nachhaltigkeitsprojekt „Effizienz Plus“ hat Viessmann am Unternehmenssitz in Allendorf/Eder bewiesen, dass die energie- und klimapolitischen Ziele der Bundesregierung für 2050 schon heute mit marktverfügbarer Technik erreicht werden können.



Wir schaffen Lebensräume für künftige Generationen.

Gelebte Partnerschaft

Zum Komplettangebot hält Viessmann eine umfassende Palette an flankierenden Dienstleistungen bereit. So bietet die Viessmann Akademie den Marktpartnern technische Bildungseinrichtungen und ein umfassendes Schulungs- und Weiterbildungsprogramm.

Mit neuen digitalen Services bietet Viessmann innovative Lösungen, zum Beispiel zur Bedienung und zum Monitoring von Heizungsanlagen per Smartphone. Der Betreiber profitiert von mehr Sicherheit und Komfort. Und der Fachhandwerksbetrieb hat die von ihm betreuten Anlagen stets im Blick.



Fachhandwerkspartner Nr. 1 – zum 15. Mal in Folge



Viessmann ist einer der international führenden Hersteller von effizienten Energiesystemen.

VISSMANN GROUP IN ZAHLEN

1917

— wurde Viessmann gegründet

12 000

— Mitarbeiter

2,5

— Milliarden Euro Gruppenumsatz

54

— Prozent Auslandsanteil

23

— Produktionsgesellschaften in

12

— Ländern

120

— Verkaufsniederlassungen weltweit

74

— Länder mit Vertretungen
und Vertriebsgesellschaften

Ihr Fachpartner